

TOS Svitavy se účastní brněnského odborného veletrhu WOOD-TEC v Brně pravidelně.

„WOOD-TEC je pro nás prestižní veletrh, kde vždy chceme prezentovat nejen náš základní sortiment dřevoobráběcích strojů, ale i novinky a inovace, kterými chceme oslovit jak stávající zákazníky, tak nové zákazníky z ČR i ze zahraničí. WOOD-TEC ve dvouletém cyklu, podporovaný evropskou federací EUMABOIS, je pro nás nejlepší příležitostí k prezentaci našich výrobků v České republice. Kromě toho nás navštíví řada klientů nejen z blízkého sousedního zahraničí, ale i vzdálenějších zemí,“ říká Ing. Zdeněk BEZDĚK, obchodní a marketingový manažer firmy TOSu Svitavy a.s., která patří k významným českým výrobcům s více jak 65ti. letou tradicí.

Společnost se v současnosti soustřeďuje na dva základní výrobní programy, a to na výrobu dřevoobráběcích strojů a výrobu sklíčidel. Pro dřevozpracující průmysl vyrábí rozmítací pily- PWR jednohřídelové i dvouhřídelové, manipulační systémy-dopravníky, vkladač a středící zařízení - DWS, zkracovací pily-PWK, čtyřstranné frézy a hoblovky- P23, truhlářské stroje FWJ apod.



## Nové manipulační systémy DWS z produkce



TOS Svitavy a.s. představil na veletrhu Wood-Tec 2015 vedle svého základního sortimentu nové manipulační systémy DWS. Výhodou stavebnicového manipulačního systému DWS je zvýšení výkonnosti rozmítacích pil, snížení námahy při vkládání materiálu a zvýšení bezpečnosti obsluhy.

Novinkou v expozici byla rozmítací pila jednohřídelová PWR 421 s novým mechanizovaným vkladačem a dopravníkem DWS 2 a rozmítací pila dvouhřídelová PWR 412 s novým středícím dopravníkem DWS 3

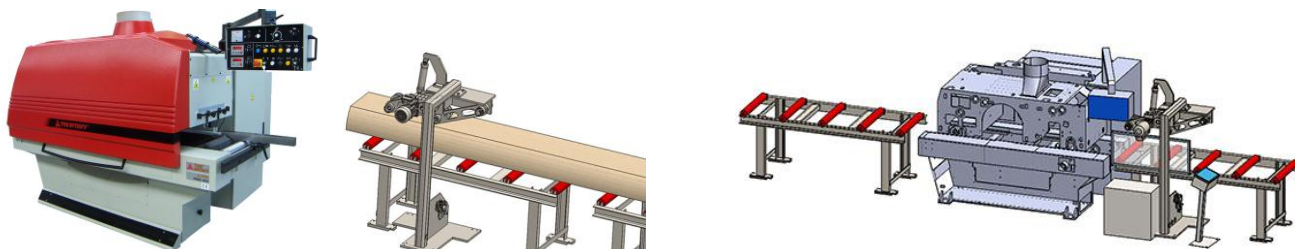


Středící dopravník DWS 3 s dvouhřídelovou rozmítací pilou PWR 412



Mechanizovaný vkladač DWS 2 s jednohřídelovou rozmítací pilou PWR 421

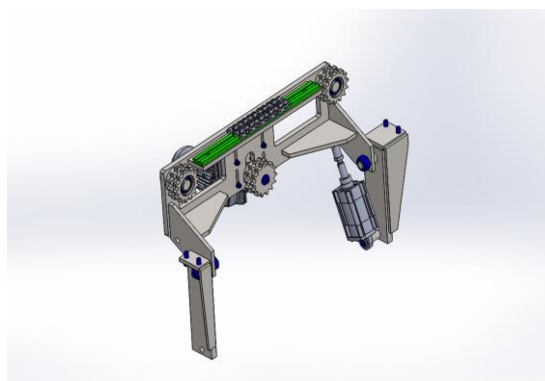
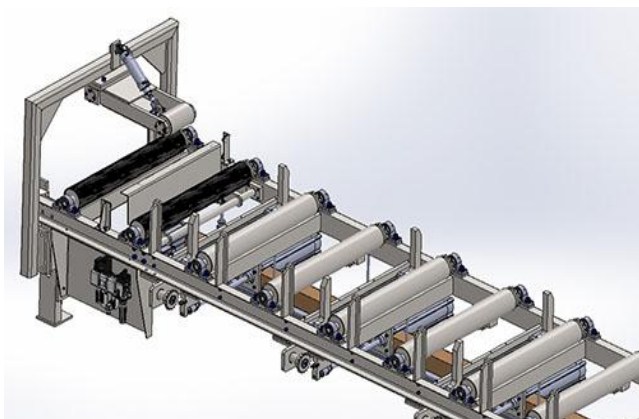
**Mechanizovaný vkladač DWS 2** má pneumatické ovládání a rychlost posuvu je přímo řízena regulací posuvu rozmítací pily. Vkladač DWS 2 je součástí stavebnice středně těžké řady manipulačních zařízení dodávaných firmou TOS Svitavy a usnadňuje vkládání rozmítaného řeziva do rozmítacích pil. Je vybaven vlastním pohonem řízeným frekvenčním měničem s plynule nastavitelnou posuvovou rychlostí. Přímý směr vložení polotovaru do stroje je zaručen dvojicí hnaných podávacích kotoučů., přičemž přítlak je ovládán elektricky řízeným pneumatickým válcem. Při použití s rozmítacími pilami řady PWR a dopravníky DWS lze vytvořit poloautomatický rozmítací uzel. Při použití vkladače je eliminována značná část námahy při vkládání. Obsluha stojí mimo osu pracovního prostoru stroje. Nasazením vkladače vzroste značně produktivita práce. Výhodou je snadná instalace k jakékoliv rozmítací pile a malá energetická náročnost.



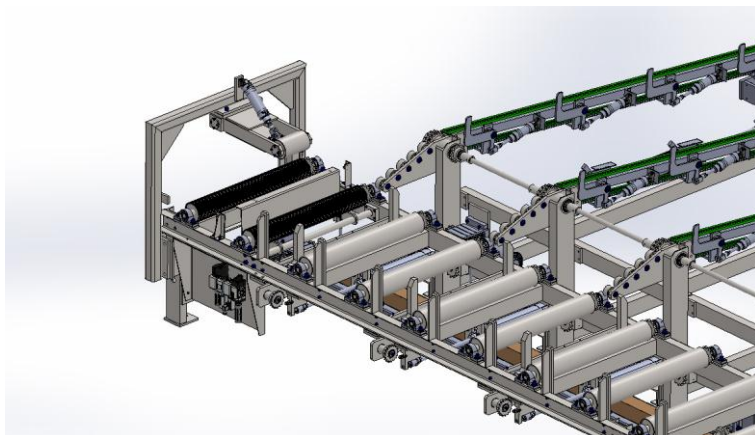
**Středící dopravník DWS 3** je masivní dopravník včetně středění, buď na střed nebo na laser a dále s možnými variantami s příčným zakladačem pro posuv prisme , s ovládáním ručním nebo programovým se zarážkami.

**DWS 3 – středící dopravník – délka prisky 5 m**

**Posouvací lišta pro středění na laser i na střed**



**Varianta středícího dopravníku se zakladačem se zarážkami**



**Čtyřstranná hoblovací a profilovací frézka FWH 650** je další novinkou z produkce TOS Svitavy. Je určena pro sériovou výrobu palubek, obkladů, podlahovek, opracování hranolů při výrobě zahradního programu, dále opracování těžkých hranolů a lepeného programu jako jsou KVH a BSH hranoly.



Další info získáte na [www.tos.cz](http://www.tos.cz) a dále v případě dalších dotazů kontaktujte



**TOS Svitavy, a.s.**

Říční 2269/1D

CZ – 568 17 Svitavy

Česká republika

Tel.: + 420 461 563 282 nebo +420 461 563 211

Fax: + 420 461 533 224

E-mail: [tuzemsko@tos.cz](mailto:tuzemsko@tos.cz) nebo [export@tos.cz](mailto:export@tos.cz)

<http://www.tos.cz>